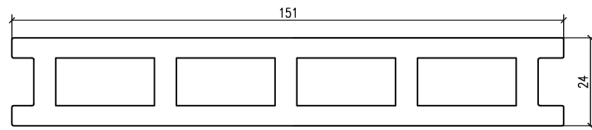
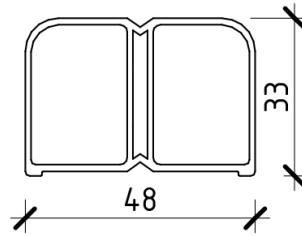


Комплектация для 2,9x2,942м и (2,9x3,866м)



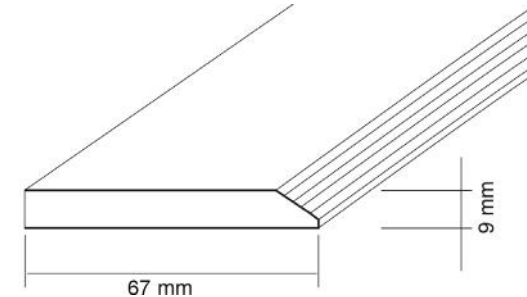
Доска Terradeck Duo
19 шт. по 2,9 м.

(25 шт. по 2,9 м.)



**Лага монтажная
Terradeck 75**
9 шт. по 2,942 м.

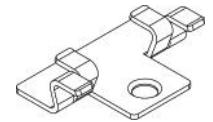
(9 шт. по 3,866 м)



Торцевая планка Terradeck
65x9x3000 мм

2 шт. по 2,9 м.;
2 шт. по 2,942 м.;

(4 шт. по 2,9 м
2 шт. по 0,966 м)



Клемма Terradeck 408
162 шт.

(216 шт.)



**Саморезы для клемм и
торцевой планки L=25 мм**

175 шт.
(245 шт.)



**Саморезы с пресс-шайбой
оцинкованный 4,2x25 для
торцевой планки**

18 шт.
(18 шт.)

1. Общие указания

1.1 Сфера действия/Вопросы?

Положения данной Инструкции разработаны на основе стандартных вариантов укладки. В силу бесчисленного множества возможных конфигураций и размеров террас, в ней не рассматривается каждый отдельный случай индивидуально.

При наличии специфических конфигураций, объектов или нестандартных конструктивных решений для Вас всегда могут быть разработаны подробные предложения по укладке. Пожалуйста, обращайтесь в наш центральный офис по электронной почте: info@terradeck.ru.

В связи с техническим прогрессом, данная Инструкция по укладке может быть без уведомления, в любое время подвергнута изменениям. Ее последняя редакция всегда представлена в Интернет (www.terradeck.ru). Пожалуйста, соблюдайте требования данной Инструкции, так как в противном случае аннулируется действие гарантии. Гарантия - 1 год.

ВАЖНО!

Недопустимо применение террасного настила Terradeck:

В местах парковки автомобилей и применения значительных точечных нагрузок (более чем 150 кг/кв.см)

При укладке без лаг;

В местах где не возможно обеспечить водоотвод из под пространства под настилом;

1.2 Области применения

Террадек Duo является материалом сегмента Home Standart и предназначен для использования на частных объектах с бытовыми эксплуатационными нагрузками. Таких как террасы частных домов, частные садовые площадки, малые балконы, беседки, веранды, патио, садовые дорожки. Распределенная нагрузка на 1 кв.м. не должна превышать 400 кг/кв.м.. В случае увеличения нагрузок, необходимо сократить расстояние между лагами до 300 мм.

При применении, требующем разрешения органов строительного надзора, для профилей TERRADECK либо опорных ригелей в качестве опоры требуется статически соразмерное, закрытое несущее основание.

Срок эксплуатации от 5 до 15 лет в зависимости от интенсивности нагрузок и климатической зоны эксплуатации.

1.3 Обработка

Профили TERRADECK, лаги монтажные и т.д. можно пилить, фрезеровать или сверлить всеми обычными деревообрабатывающими инструментами.

1.4 Изменение цвета

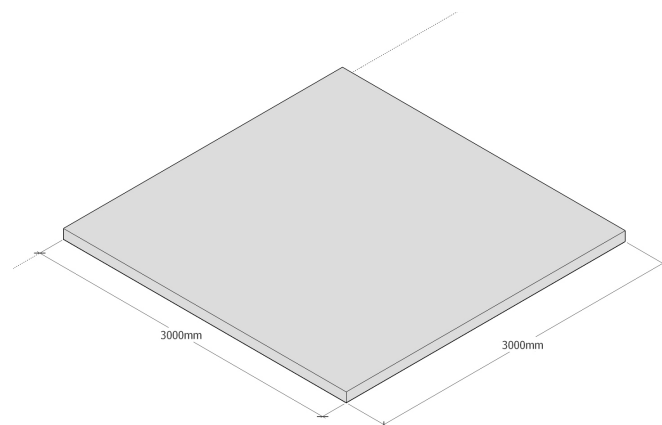
Профили TERRADECK прокрашены насквозь и с течением времени выцветают естественным образом, не теряя основного цветового тона. Так как это продукт на основе древесины, со временем следует ожидать естественного изменения его цвета, обусловленного воздействием УФ-излучения и влажности. Оно может происходить, прежде всего, в первые недели и месяцы (в зависимости от погодных условий), что не свидетельствует о каком-либо дефекте. Незначительная разнооттеночность цвета профиля или профилей одной партии является нормальной и подчеркивает естественную фактуру древесины. Цвет выравнивается при образовании патины (естественное потемнение дерева).

1.5 Чистка/уход

Профили TERRADECK не требуют особого ухода, однако значительные загрязнения необходимо удалять сразу после их появления. Для этого профили следует очищать в продольном направлении, используя теплую воду, бытовые моющие средства и обычный бытовой инвентарь. При наличии трудноудаляемых загрязнений можно применять очиститель высокого давления (макс. 80 бар, мин. 20 см расстояния до поверхности профиля, не использовать грязеочистительную фрезу). При этом очень полезно использовать щетку. После чистки хорошо промывать профили большим количеством воды.

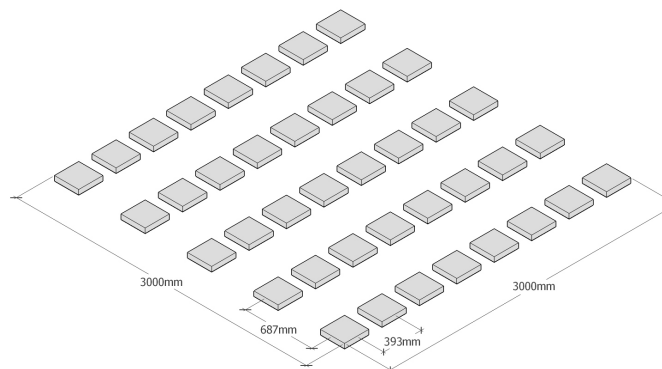
2. Подготовка основания

Для обустройства террасы необходимо подготовленное основание. Допустимо использовать 3 основных вида основания:



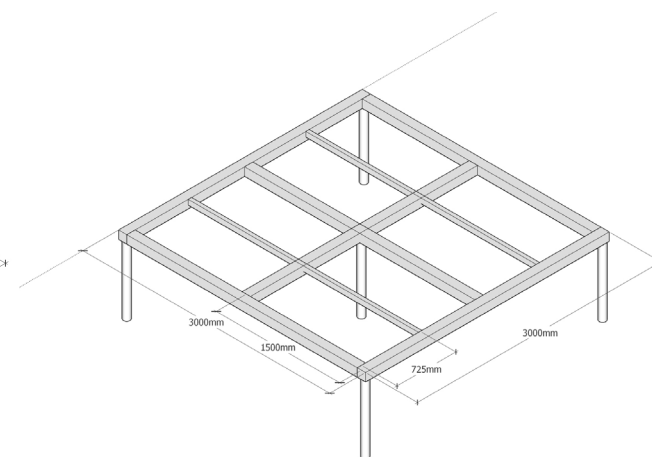
Единая твердая поверхность, например бетонная плита или стяжка.

Для увеличения срока службы рекомендуется основание с уклоном не менее 1 градуса вдоль направления укладки лаг. Отсутствие уклона может привести к скапливанию воды в полости доски, что, в свою очередь, повлечет коробление доски.



Блочное основание.

Подразумевает грунтовое основание с установленными бетонными блоками размером не менее 250x250x50мм. Шаг установки блоков составляет не более 800мм. вдоль направления укладки лаг и не более 400мм. перпендикулярно направлению кладки лаг.



Каркасное основание.

Под каркасным основанием понимается основание способное нести существенную нагрузку (от 400 кг на м²). Рекомендуется использовать металлическую квадратную трубу 80x80мм, либо деревянный брус 100x100мм. Размер ячейки каркаса не должен превышать 600 мм.

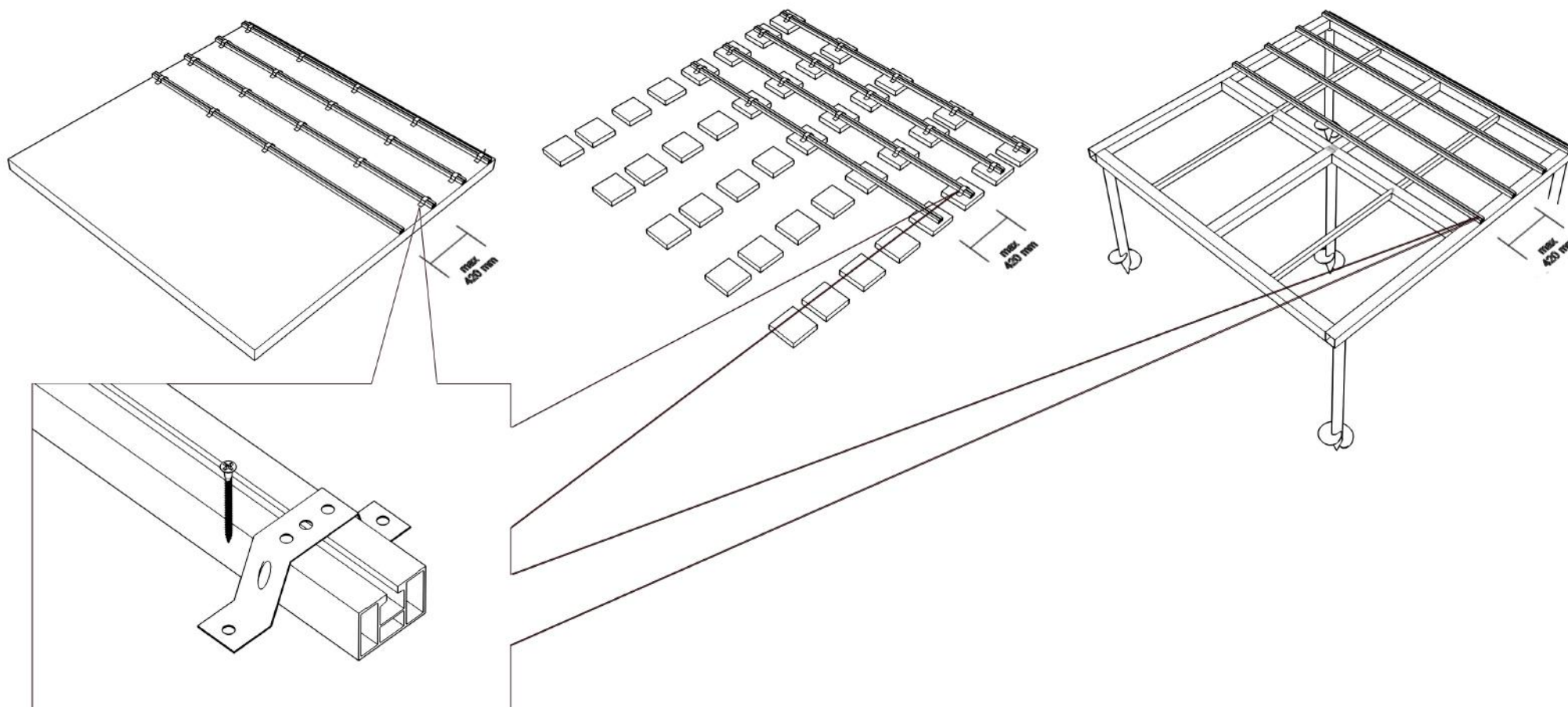
ВАЖНО!

Укладка террасы на иное основание, в т.ч. песчано-гравийную подушку недопустимо. Весь настил должен хорошо вентилироваться. Для беспрепятственной циркуляции воздуха пустоты между элементами опорной конструкции под покрытием не должны чем-либо заполняться. При укладке террасных настилов на уровне земли необходимо предусматривать разграничивающий каменный бордюр и т.п. для газонов или грунта. Недопустим непосредственный контакт настила или лаги с газоном либо грунтом.

Для достаточной вентиляции требуется наличие зазора в min 20 мм по всему периметру настила. При отделке торцевой планкой окончания настила торцевых сторон террасных досок, расстояние до торцевой планки должно быть не менее 10 мм (см. рис. 10).

3. Укладка опорной конструкции лаг

Приобретенная Вами терраса имеет готовые размеры 2900x2942 мм. Имеющиеся в комплекте алюминиевые лаги необходимо разложить на 2.942 метра с равными расстояниями между ними, оно составит 357мм. по осям лаг. Рис.2



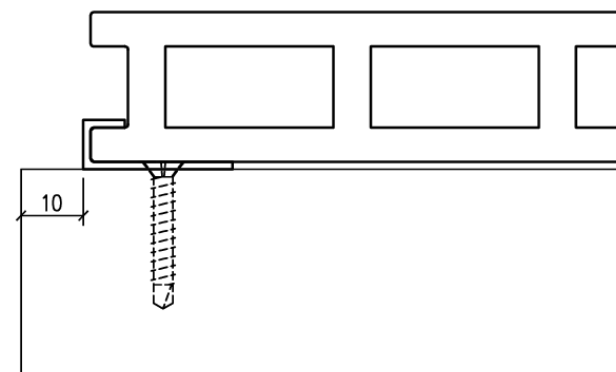
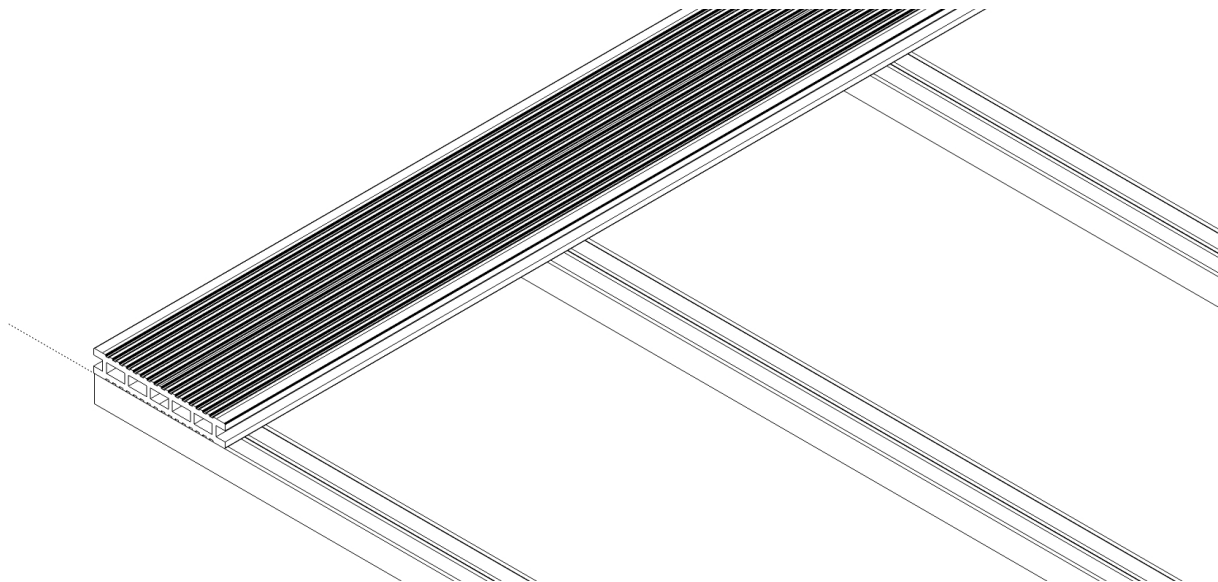
Монтаж лаги необходимо осуществлять с использованием оцинкованной перфорированной металлической ленты и дюбель гвоздя (Рис.1.1). Крепежные элементы должны располагаться таким образом, чтобы после монтажа профилей TERRADECK, монтажные лаги могли беспрепятственно расширяться. Такой способ крепления позволит избежать коробления настила при линейном расширении лаги.

ВАЖНО!

Зазор между лагой и всеми неподвижными ограничителями, таких как стены, бордюры и т.д. должны составлять не менее 20 мм.

При монтаже лаг необходимо предусмотреть будущий уклон поверхности TERRADECK не менее 1,0-1,5% (1,0-1,5 см/пог.м.) в направлении от здания либо в продольном направлении профиля

4. Укладка профилей

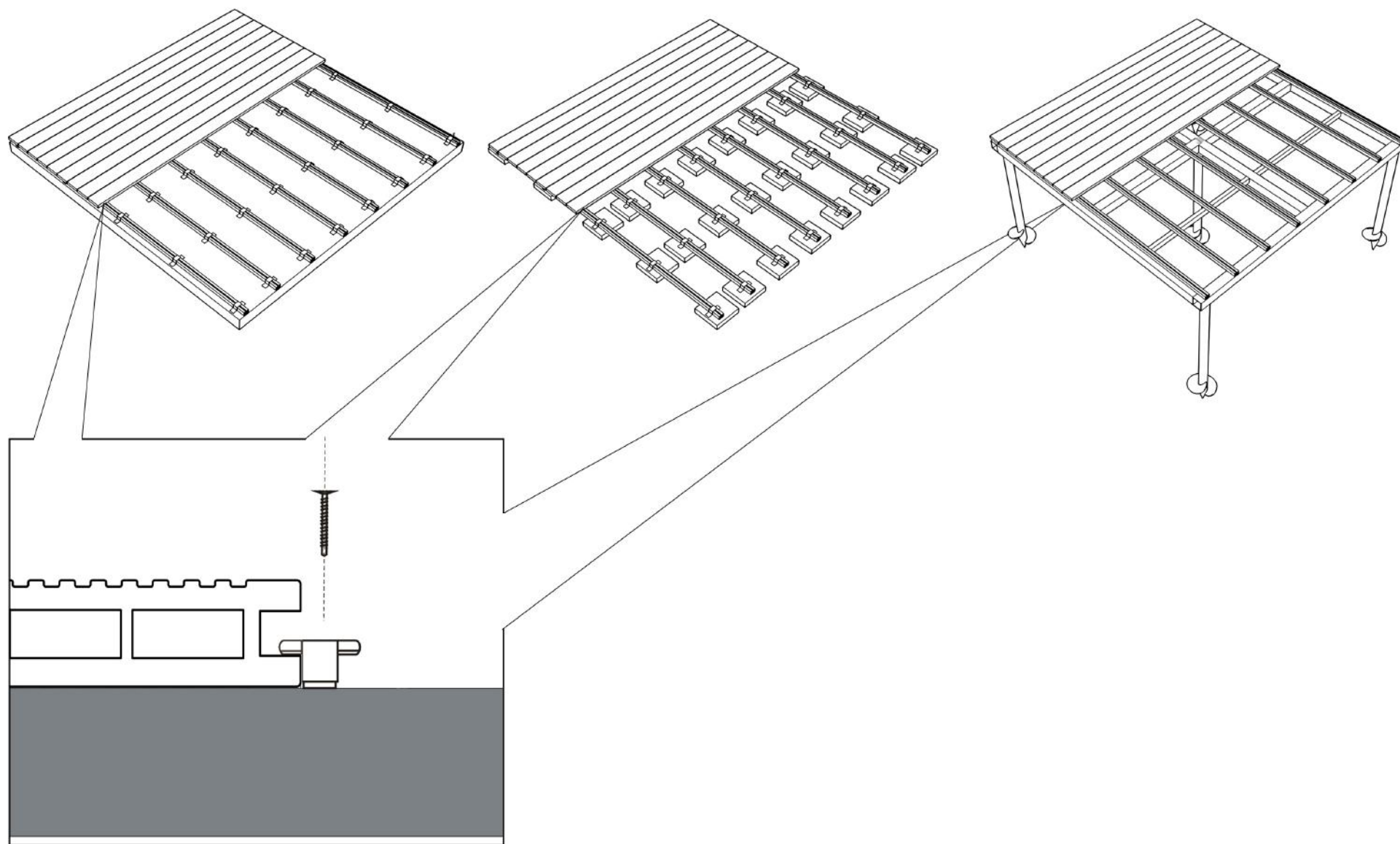


Выполнить крепление начальной (стартовой) клеммы саморезом DIN 7504 - 3.9x25мм

ВНИМАНИЕ!

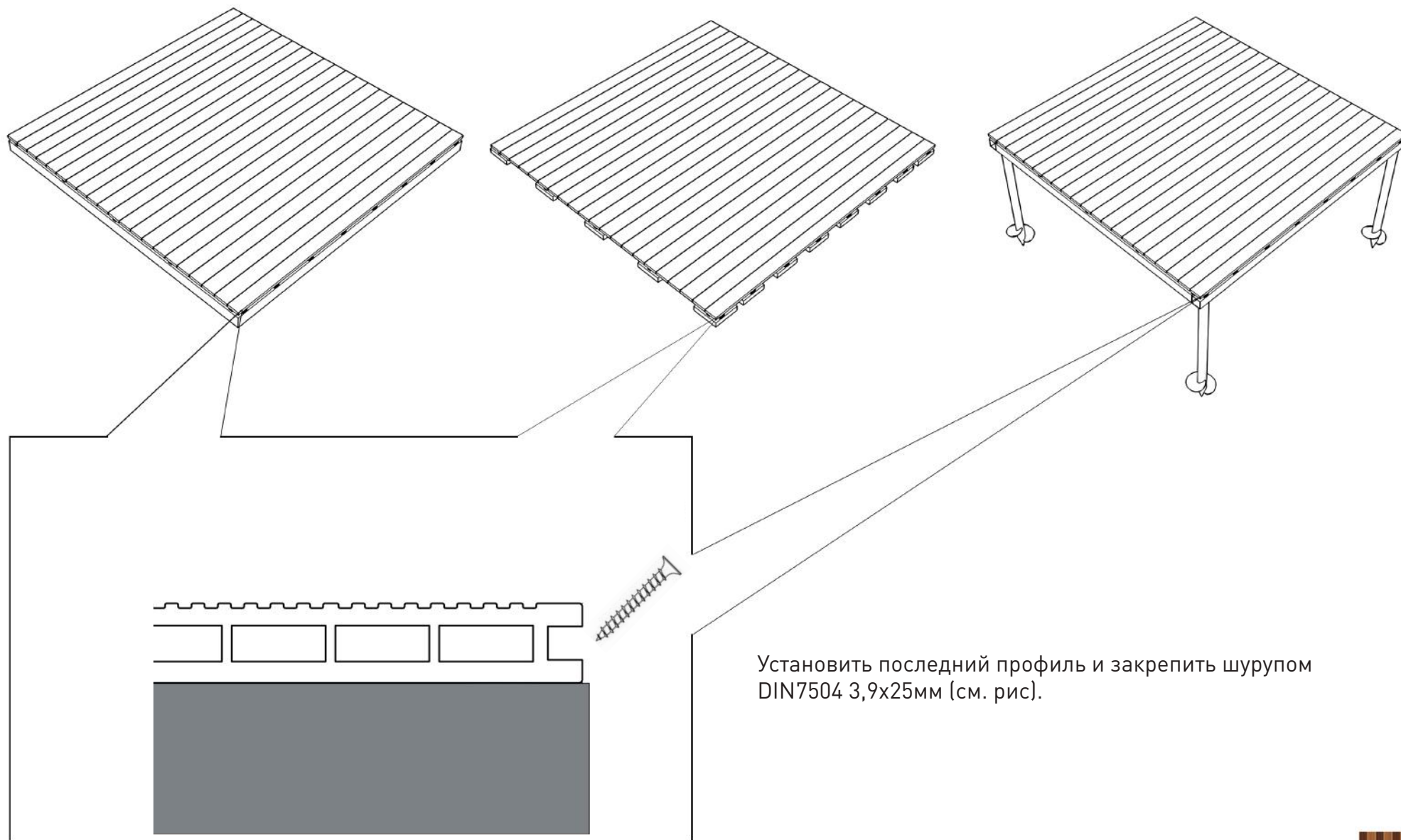
При ввинчивании шурупов необходимо следить за тем что бы шляпка шурупа была “заподлицо” с поверхностью профиля, а так же не следует затягивать шурупы слишком сильно, это может привести к деформации доски.

4.2. Дальнейшая укладка



Плотно прижмите клемму к доске и прикрутите к основанию шурупом L25 мм с потайной головкой. Последующие профили вставляются в уже установленные клеммы последовательно.

4.3. Окончание укладки



5.5 Демонтаж профилей

При необходимости демонтажа рекомендуется использовать обратную последовательность монтажа. Важно! Вследствие различных атмосферных воздействий (например, влажность нижней стороны профиля, сухость верхней стороны, сильные кратковременные колебания температур и т.д.) возможны геометрические изменения профилей TERRADECK в торцевой зоне, что не является признаком некачественного товара.

6. Компенсационные зазоры

6.1 Расширения (общая информация)

Перепады температуры и влажности могут вызывать геометрические изменения профилей TERRADECK по длине, ширине и толщине. Максимальное расширение профилей составляет до 3 мм/пог. м по длине либо ширине профиля. С учетом этого, при их укладке следует предусматривать соответствующие компенсационные зазоры. При несоблюдении этих норм, возможны напряжения, способные привести к короблению или вспучиванию покрытия.

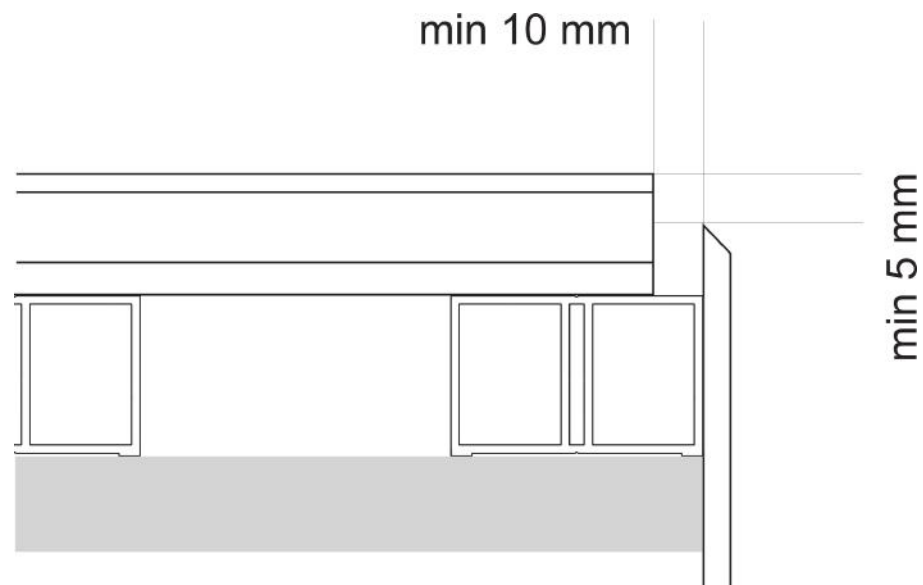
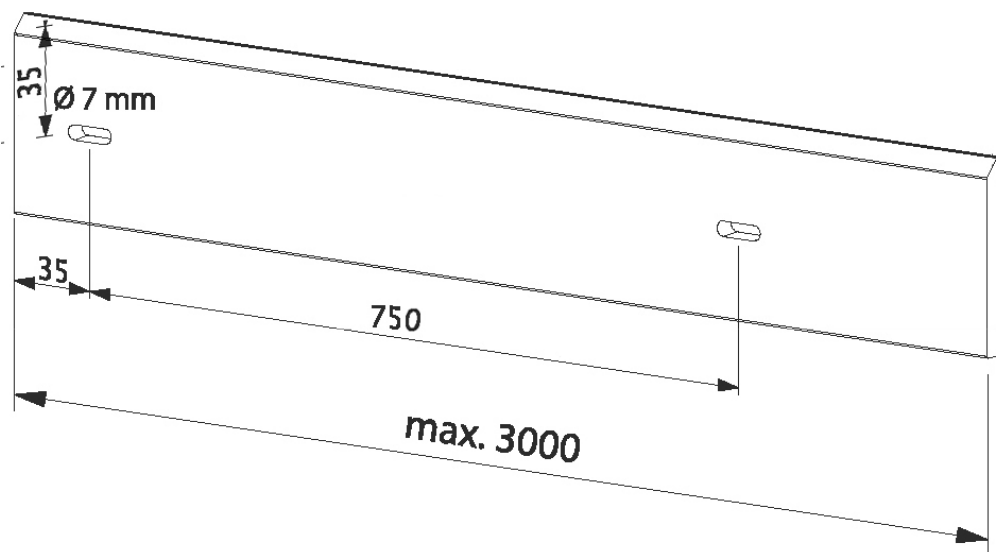
6.2.1 Компенсационные зазоры для неподвижных ограничителей

Размер компенсационных зазоров от всех неподвижных ограничителей (например: стен зданий, садовых оград, колодцев, бордюров, опор, перил, водосточных труб и т. д.) должен составлять не менее 20 мм (рис. 9)

7. Заделка кантов и швов

7.1 Торцевая планка

Торцы настила, при необходимости, могут быть закрыты торцевой планкой. Имеющаяся в комплекте торцевая планка может быть использована в изначальном виде по одной стороне настила, так и распущена пополам вдоль циркулярной пилой и использована с 2-х сторон настила. Планка крепится при помощи шурупов с потайной головкой 3,9 x 25 мм к лагам через 750 мм. На торцевом стыке и стыке в ус должен выдерживаться компенсационный зазор мин. 8 мм.



Любую дополнительную консультацию Вы можете получить у наших специалистов ГК «Террадек».

+7 (495) 649 8447

www.terradeck.ru

Схема раскладки доски и монтажных лаг для СГР 2,9х2,942 м

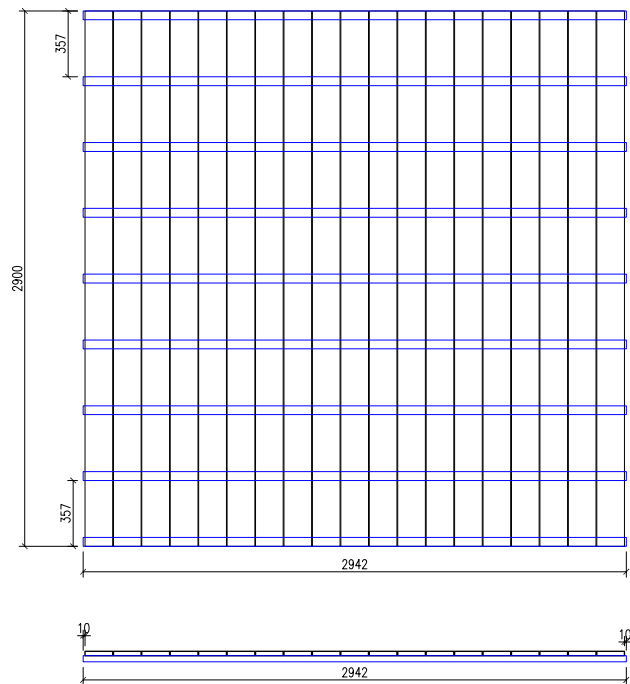
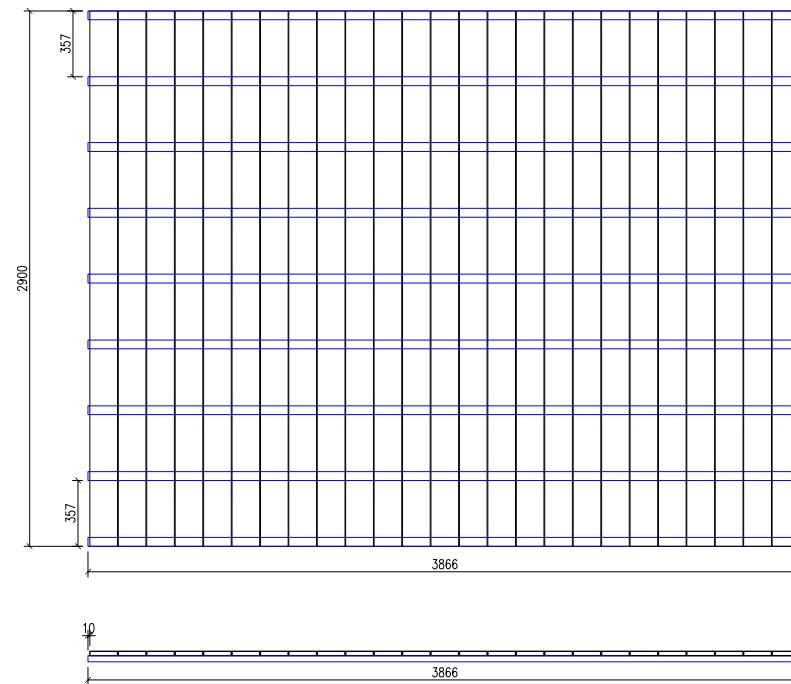


Схема раскладки доски и монтажных лаг для СГР 2,9х3,866 м



Разработано 26.01.2016

**ТЕРРАСА
ДЛЯ ЗАГОРОДНОГО ДОМА**

**TERRADECK DUO 2.9x2.9М
2.9x3.9М**

